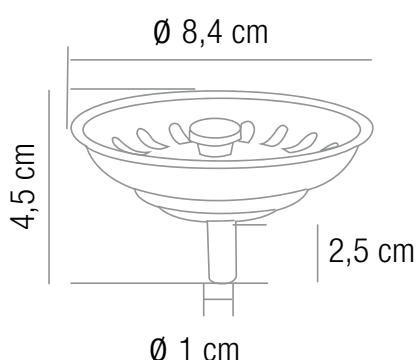


TAPÓN REJILLA VÁLVULA CESTA INOX



Presentación 48180

Tapón para válvula de cesta ARTIC 18815.
Fabricado en acero inox con junta de goma.
Eje con rodamiento para un ajuste sencillo.
Presentación a granel y en blíster (48180).

CÓDIGO	EAN	ACABADO	MEDIDA	PRESENTACIÓN	CANTIDAD
46935	8425160469351	Inoxidable	ø84x45 mm	Granel	24
48180	8425160481803	Inoxidable	ø84x45 mm	Blíster	6