

MATEL

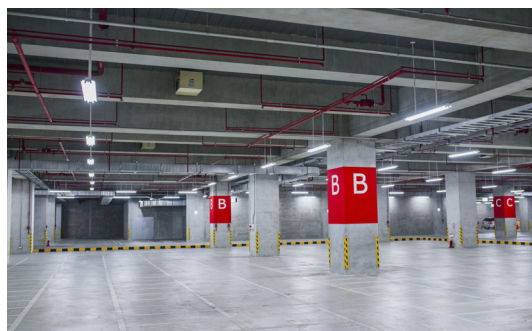
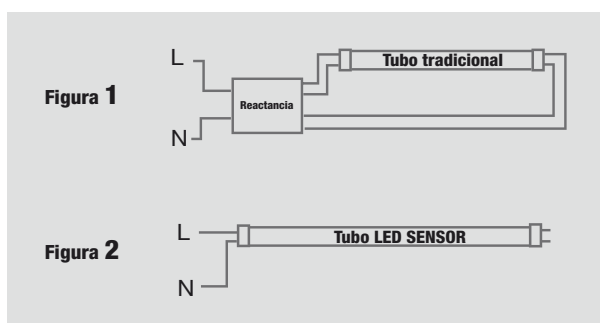
FLUORESCENTE LED T8 ALUMINIO SENSOR

ENCENDIDO ELECTRÓNICO INSTANTÁNEO
ALTO RENDIMIENTO

SENSOR



INSTALACIÓN



T-8
DIRECTO
230 V

120°



G13

SENSOR

PF > 0,9
RA > 80
IP - 20

1
UNIDAD



CARACTERÍSTICAS

Conexión directa a 230V
Consumo: 9W, 18W y 25W
Apertura de luz no inferior a 120°
Sensor movimiento y crepuscular 150°
Rango de sensibilidad 3 a 20 lx
Alcance de movimiento máximo 10 m
Disponibles en temperatura neutra y fría (4200K y 6400K)
Cuerpo de aluminio
Cubierta matizada
Interior de aluminio
Ahorran hasta un 90% de energía
Vida útil promedio hasta 30 000 horas
Garantía de 2 años



INFORMACIÓN TÉCNICA

CÓDIGO	CÓDIGO DE BARRAS	CAJA	POTENCIA (W)	TEMPERATURA DE COLOR (K)	VOLTAJE (V)	BASE	LONGITUD (MM)	CUBIERTA	VIDA PROMEDIO (HORAS)	FLUJO LUMINOSO (LM)
24096	8425160240967	1	9	4200	230	G13	600	Mate	30 000	800
28241	8425160282417	1	25	4200	230	G13	1500	Mate	30 000	2400