

MATEL

BOMBILLA LED TUBULAR T-37

ENCENDIDO ELECTRÓNICO INSTANTÁNEO
ALTO RENDIMIENTO



T-37
DIRECTA
230V

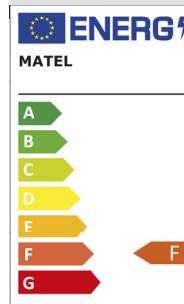
200°



E-14
E-27

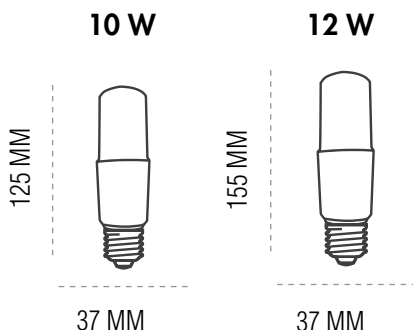
PF-0,5
RA-80
IP-20

10
UNIDADES



CARACTERÍSTICAS

Conexión directa a 230V
Consumo: 10W y 12W
Apertura de luz no inferior a 200°
Disponible en luz cálida, neutra y fría,
(2700K, 4200K y 6400K)
Cuerpo en PC blanco
Cubierta matizada
Interior de aluminio
Ahorran hasta un 90% de energía
Vida útil promedio hasta 30 000 horas
2 años de garantía.



INFORMACIÓN TÉCNICA

CÓDIGO	CÓDIGO DE BARRAS	EMBALAJE	POTENCIA (W)	TEMPERATURA DE COLOR	VOLTAJE (V)	BASE	MEDIDAS (MM)	CUBIERTA	VIDA PROMEDIO (HORAS)	FLUJO LUMINOSO
28400	8425160284008	10	10	6400	230	E-14	125x37	Mate	30 000	1000
26715	8425160267155	10	10	6400	230	E-27	125x37	Mate	30 000	1000
25195	8425160251956	10	12	6400	230	E-27	155x37	Mate	30 000	1200
27719	8425160277192	10	10	4200	230	E-14	125x37	Mate	30 000	980
26099	8425160260996	10	10	4200	230	E-27	125x37	Mate	30 000	980
24705	8425160247058	10	12	4200	230	E-27	155x37	Mate	30 000	1180
27396	8425160273965	10	10	2700	230	E-14	125x37	Mate	30 000	950
25238	8425160252380	10	10	2700	230	E-27	125x37	Mate	30 000	950
24646	8425160246464	10	12	2700	230	E-27	155x37	Mate	30 000	1150