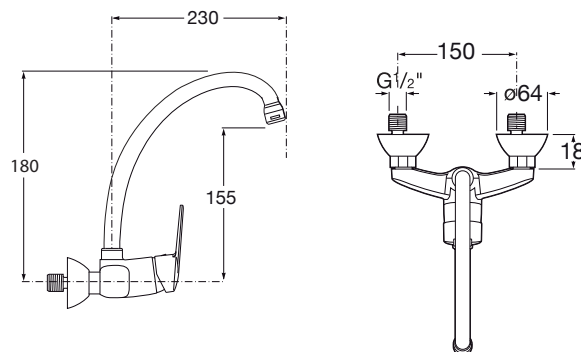


MONOMANDO FREGADERA CAÑO BAJO PARED

Dibujo técnico



CARACTERÍSTICAS

- Cuerpo de latón con acabado cromo.
- Caño de acero fundido.
- Cartucho cerámico de 40mm.
- Hidrobis atomizador.
- Palanca con sistema de manejo suave.
- Máxima precisión en el control de la temperatura.
- Peso: 1130 grs.
- Conexiones excéntricas.
- Incluye kit completo para su instalación.
- Garantía 5 años.



Código	EAN	Dist. conexiones	Color	Cantidad
49993	8425160499938	150 mm	Cromo	1