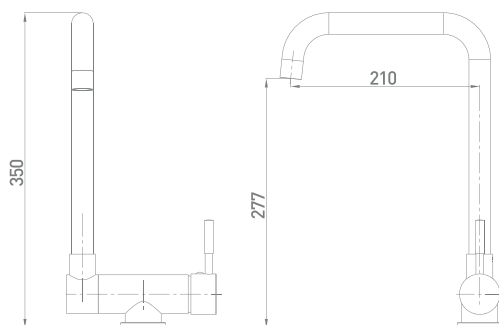


MONOMANDO FREGADERA CAÑO ABATIBLE CROMO

DIBUJO TÉCNICO

CARACTERÍSTICAS

- Cuerpo de latón con acabado cromado.
- Cartucho cerámico de 40 mm.
- Caño alto con hidrobis atomizador.
- Palanca con sistema de manejo suave.
- Máxima precisión en el control de la temperatura.
- Diseño innovador con caño abatible.
- Conexiones uniflex TUCAI.
- Fácil instalación con tuerca.
- Garantía de 5 años.



*medidas en mm



LATIGUILLOS
TUCAI
UNE-EN 13618:2017



Fácil instalación

Código	EAN	Color	Sujeción	Cantidad
49182	8425160491826	Cromo	Rosca con tuerca	1