

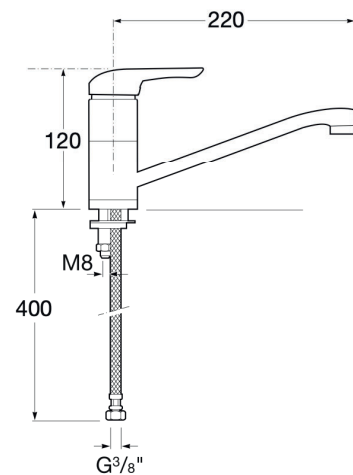
# MONOMANDO FREGADERA CAÑO TUBO



### CARACTERÍSTICAS

- Cuerpo de latón con acabado cromado.
- Cartucho cerámico de 40mm.
- Palanca con sistema de manejo suave.
- Hidrobis atomizador incorporado.
- Peso: 530 grs.
- Incluye kit para su instalación.
- Garantía 5 años.

### Dibujo técnico



Código	EAN	Color	Sujeción	Cantidad
49133	8425160491338	Cromo	1 tornillo	1