

# MONOMANDO LAVABO ALTO

## CORAL NEGRO MATE

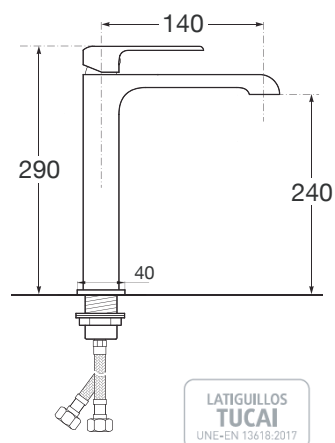


### CARACTERÍSTICAS

- Cuerpo de latón con acabado negro mate.
- Cartucho cerámico de 35 mm.
- Máxima precisión en el control de la temperatura.
- Palanca con sistema de manejo suave.
- Hidrobis atomizador incorporado.
- Serie exclusiva de elegante diseño.
- Latiguillos TUCAI de 40 cm.
- Norma UNE-EN 13618:2017
- Fácil instalación con tuerca.
- Peso: 1440 grs.
- Garantía 5 años.



### Dibujo técnico



Código	EAN	Color	Sujeción	Cantidad
48533	8425160485337	Negro mate	Tuerca fácil	1