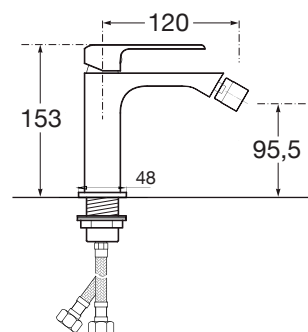


MONOMANDO BIDET CROMO

CARACTERÍSTICAS

- Cuerpo latón con acabado cromo
- Cartucho cerámico 35mm
- Hidrobis atomizador
- Aireador con rótula
- Palanca con sistema de manejo suave
- Máxima precisión para el control de temperatura
- Conexiones uniflex TUCAI
- Incluye kit completo para su instalación
- Peso: 708 grs
- Garantía 5 años

Dibujo técnico



Código	EAN	Color	Sujeción	Cantidad
47994	8425160479947	Cromo	Rosca con tuerca	1