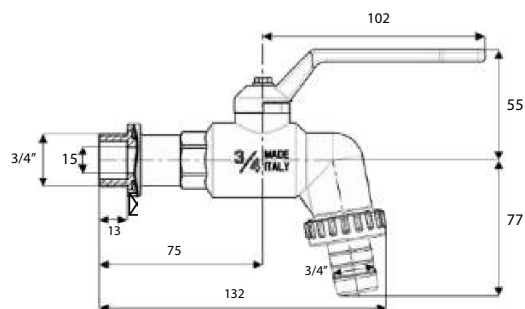


GRIFO ESFERA MANGUERA ANTI-HELADAS 3/4"

CARACTERÍSTICAS

- Grifo esfera fabricado en polipropileno.
- Rosca M (ISO 228/1) con adaptador manguera.
- Cuerpo de una pieza con resistencia a las heladas.
- Partes interiores de latón.
- Maneta profesional a prueba de golpes.
- Certificación CE (2014/68/EU).
- Resiste temperaturas de agua de -20°C a +75°C.
- No indicado para gases del grupo 1 y 2 y líquidos del grupo 1 (2014/68/UE).

Dibujo técnico



* Medidas en mm, salvo roscas en pulgadas



Código	EAN	Material	Rosca	Cantidad caja
47752	8425160477523	Polipropileno/Latón	3/4"	6