

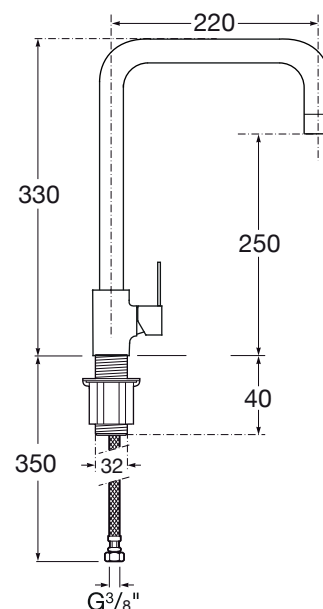
MONOMANDO FREGADERA INOXIDABLE NÍQUEL

CARACTERÍSTICAS

- Cuerpo níquel con acabado inoxidable
- Cartucho cerámico
- Hidrobis atomizador
- Palancas con sistema de manejo suave
- Máxima precisión para el control de la temperatura
- Peso: 1090 grs
- Conexiones uniflex TUCAI
- Incluye kit completo para su instalación
- Garantía 5 años



Dibujo técnico



Código	EAN	Color	Sujeción	Cantidad
46869	8425160468699	Cromo	Rosca con tuerca	1