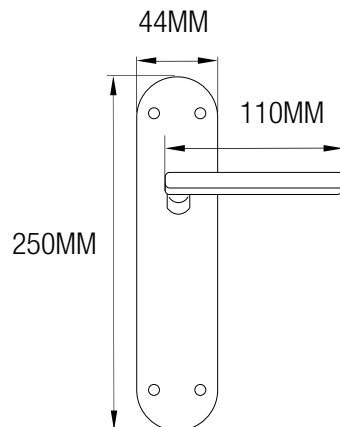


MANIVELA RECTA
CROMO SATÍN

CÓDIGO DE ARTÍCULO: 46532

EAN: 8425160465322



Incluye cuadradillo y tornillos



Presentación

ESPECIFICACIONES

- Juego de manivelas de diseño recto.
- Acabado en oro mate con placa.
- Medidas: 250x44x110mm (ver imagen).
- Indicada para puertas de interior.
- Aporta un toque de estilo a tu hogar.
- Incluye cuadradillo de 8mm y tornillos.
- Presentación en caja con espuma interior.