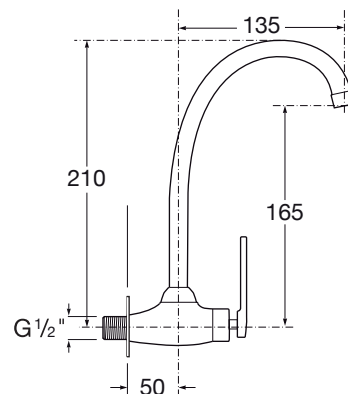


GRIFO FREGADERA CAÑO TUBO ALTO PARED

CARACTERÍSTICAS

- Cuerpo latón con acabado cromo
- Cartucho cerámico 35mm
- Hidrobis atomizador
- Palanca con sistema de manejo suave
- Peso: 270 grs
- Incluye kit completo para su instalación
- Garantía 2 años

Dibujo técnico



Código	EAN	Color	Sujeción	Cantidad
46368	8425160463687	Cromo	Rosca	1