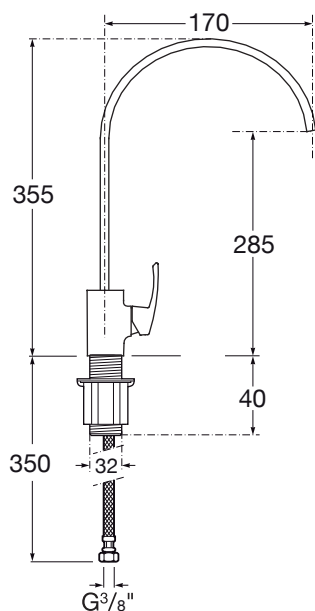


MONOMANDO FREGADERA CAÑO PLANO CURVO

CARACTERÍSTICAS

- Cuerpo latón con acabado cromo
- Cartucho cerámico 35mm
- Hidrobis atomizador
- Palanca con sistema de manejo suave
- Máxima precisión para el control de temperatura
- Peso: 767 grs
- Conexiones uniflex TUCAI
- Incluye kit completo para su instalación
- Garantía 5 años

Dibujo técnico



Código	EAN	Color	Sujeción	Cantidad
46367	8425160463670	Cromo	Rosca con tuerca	1