

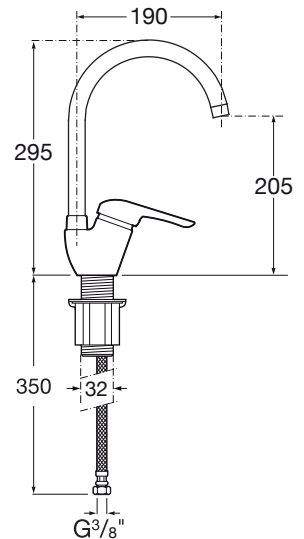
MONOMANDO FREGADERA CAÑO REDONDO ALTO

CARACTERÍSTICAS

- Cuerpo latón con acabado cromo
- Cartucho cerámico 40mm
- Hidrobis atomizador
- Palanca con sistema de manejo suave
- Peso: 560 grs
- Conexiones uniflex TUCAI
- Incluye kit completo para su instalación
- Garantía 2 años



Dibujo técnico



Código	EAN	Color	Sujeción	Cantidad
46365	8425160463656	Cromo	Rosca con tuerca	1