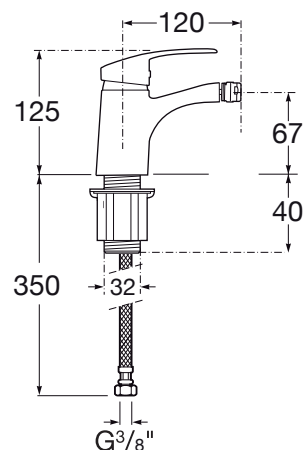


MONOMANDO BIDET

CARACTERÍSTICAS

- Cuerpo latón con acabado cromo
- Cartucho cerámico 40mm
- Hidrobis atomizador
- Palanca con sistema de manejo suave
- Máxima precisión para el control de temperatura
- Peso: 640 grs
- Conexiones uniflex TUCAI (10/100 - 350mm - 3/8)
- Incluye kit completo para su instalación
- Garantía 5 años

Dibujo técnico



Código	EAN	Color	Sujeción	Cantidad
46357	8425160463571	Cromo	Rosca con tuerca	1