

CERROJO PINTADO

Llave puntos · Cilindro doble

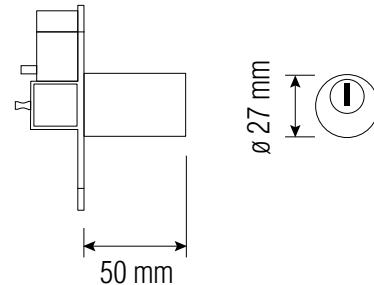
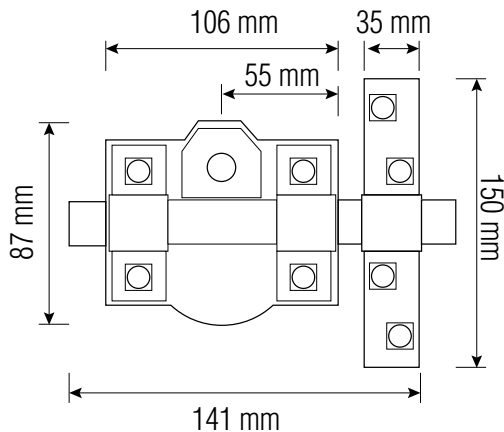
CÓDIGO: 46272
EAN: 8425160462727



EQUIVALENCIA
301 FAC

COPIA
LLAVE
AMG-9D
13309

LLAVE DE PUNTOS
LLAVE POR 2 LADOS



ESPECIFICACIONES

- Cerrojo de seguridad modelo 01.
- Cilindro doble: interior/externo.
- Cilindro redondo de $\varnothing 27 \times 50$ mm.
- 5 llaves de puntos niqueladas.
- Copia de llave AMG-9D (13309).
- Incluye tornillos para su montaje.
- Acabado pintado de color gris.



Presentación