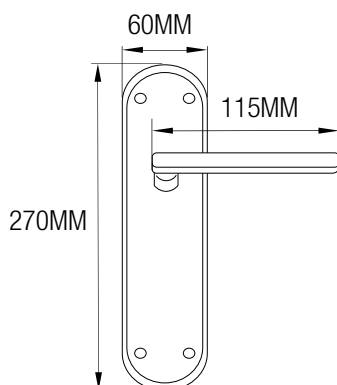


# MANIVELA RECTA ANCHA

## CROMO MATE

CÓDIGO DE ARTÍCULO: 45993

EAN: 8425160459932



Incluye cuadradillo y tornillos



Presentación

## ESPECIFICACIONES

- Juego de manivelas de diseño recto.
- Acabado en cromo mate con placa ancha.
- Medidas: 270x60x115mm (ver imagen).
- Indicada para puertas de interior.
- Aporta un toque de estilo a tu hogar.
- Incluye cuadradillo de 8mm y tornillos.
- Presentación en caja con espuma interior.