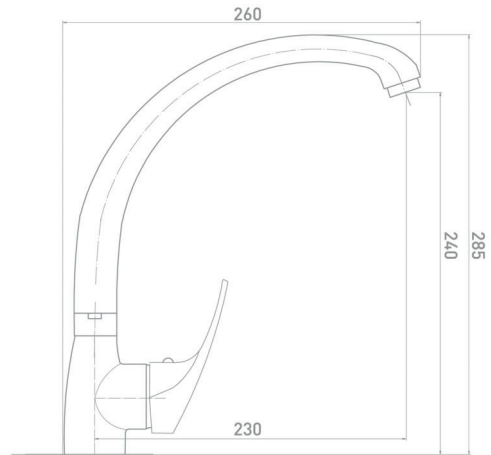


MONOMANDO FREGADERA CAÑO FUNDIDO ALTO

CARACTERÍSTICAS

- Cuerpo de latón con acabado cromado
- Cartucho cerámico de 40mm
- Hidrobis atomizador
- Palanca con sistema de manejo suave
- Peso: 1102 grs
- Conexiones uniflex TUCAI
- Incluye kit completo para su instalación
- Garantía de 5 años

Dibujo técnico



Código	EAN	Acabado	Sujeción	Cantidad
45822	8425160458225	Cromado	1 tornillo	1