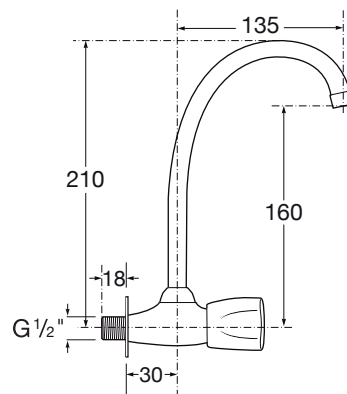


GRIFO FREGADERA CAÑO TUBO ALTO

CARACTERÍSTICAS

- Cuerpo latón con acabado cromo
- Montura de cerámica
- Medio giro
- Hidrobis atomizador
- Volante con sistema de manejo suave
- Peso: 342 grs
- Incluye kit completo para su instalación
- Garantía 2 años

Dibujo técnico



| Código | EAN | Color | Sujeción | Cantidad |
|--------|---------------|-------|----------|----------|
| 42442 | 8425160424428 | Cromo | Rosca | 1 |