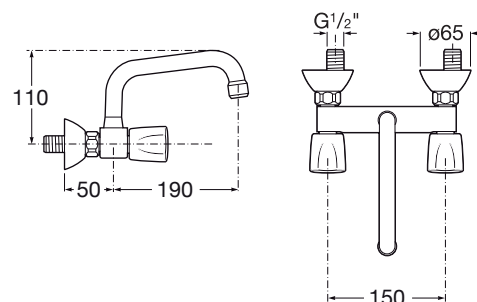


BATERIA FREGADERA CAÑO TUBO BAJO

CARACTERÍSTICAS

- Cuerpo latón con acabado cromo
- Montura cerámica (medio giro)
- Hidrobis atomizador
- Sistema de manejo suave
- Peso: 805 grs
- Conexiones excéntricas
- Incluye kit completo para su instalación
- Garantía 2 años

Dibujo técnico



Código	EAN	Dist. conexiones	Color	Cantidad
42437	8425160424374	150 mm	Cromo	1