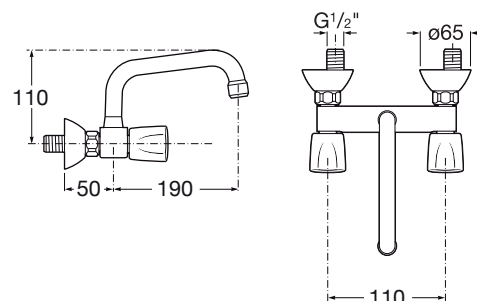


BATERIA FREGADERA CAÑO TUBO BAJO

Dibujo técnico



CARACTERÍSTICAS

- Cuerpo latón con acabado cromo
- Montura cerámica (medio giro)
- Hidrobis atomizador
- Sistema de manejo suave
- Peso: 726 grs
- Conexiones excéntricas
- Incluye kit completo para su instalación
- Garantía 2 años



Código	EAN	Dist. conexiones	Color	Cantidad
42436	8425160424367	110 mm	Cromo	1