

BASE TELÉFONO EMPOTRAR

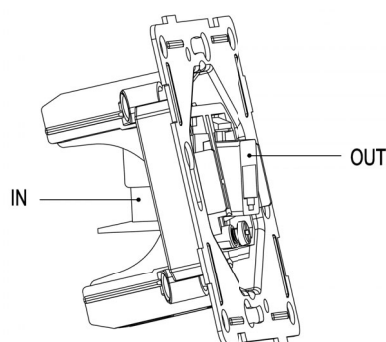
RJ-11 / Titanio

CÓDIGO DE ARTÍCULO: 25106

EAN: 8425160251062



Esquema



Características

- Base teléfono empotrar onlex.
- Conector RJ-11 de 4 contactos.
- Embornamiento mediante tornillos.
- Fabricada en termoplástico rígido.
- Modelo empotrado con tornillos.
- Cumple con Normativa Europea CE.
- Presentación individual con colgador.
- Disponible marcos de la misma serie.

