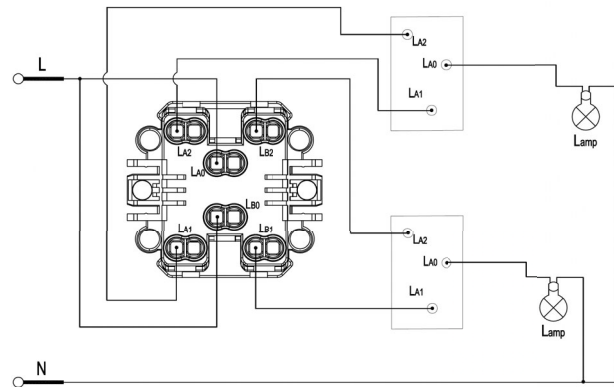


CONMUTADOR DOBLE EMPOTRAR

Titanio / 10A



Esquema



Características

- Conmutador serie empotrar onlex.
- Tensión nominal admitida: 250V-10A.
- Fácil control con teclas basculantes.
- Fabricado en termoplástico rígido.
- Modelo empotrado con tornillos.
- Cuenta con Certificación Europea CE.
- Embornamiento mediante tornillos.
- Presentación individual con colgador.
- Disponible marcos de la misma serie.



Código	EAN	Color	Embalaje	Cantidad
25103	8425160251031	Titanio	Blíster	12