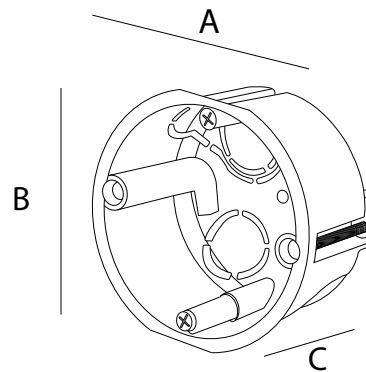


CAJA EMPOTRAR PLADUR

1 elemento



Caja mecanismos tabiques huecos onlex.
Empotrable en instalaciones de interior.
Caja suministrada con tornillos y garras.
Agujero central para corona de \varnothing 68.
Laterales de fácil apertura para tubos.
Material termoplástico libre de halógenos.
Resistente al hilo incandescente 650°.
Temperatura de instalación: -5°C a +60°C.
Tensión no superior a 1000V c.a / 1500V c.c.
Fabricada según Normativa UNE 60670-1:2006.
Conformidad CE según Directiva 2014/35/UE.



CÓDIGO	EAN	MEDIDA AxBxC	CANTIDAD
24449	8425160244491	68x68x45 mm	10