

# BASE ENCHUFE EMPOTRAR

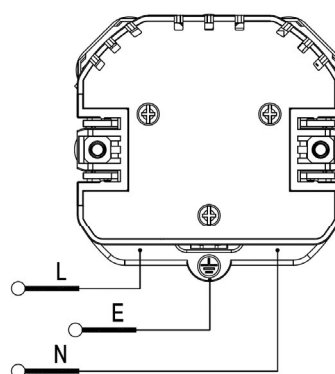
## 2 USB / Titanio

CÓDIGO DE ARTÍCULO: 24176

EAN: 8425160241766



### Esquema



### Características

- Base de empotrar schuko onlex.
- Conexión: 250V 16A máx. 3680W.
- Doble entrada USB 2.1A / 5.1 VDC.
- Embornamiento mediante tornillos.
- Fabricada en termoplástico rígido.
- Marco desmontable incorporado.
- Modelo empotrado con tornillos.
- Entrada para clavijas de 4,8 mm.
- Cumple con Normativa Europea CE.
- Presentación individual en blíster.

