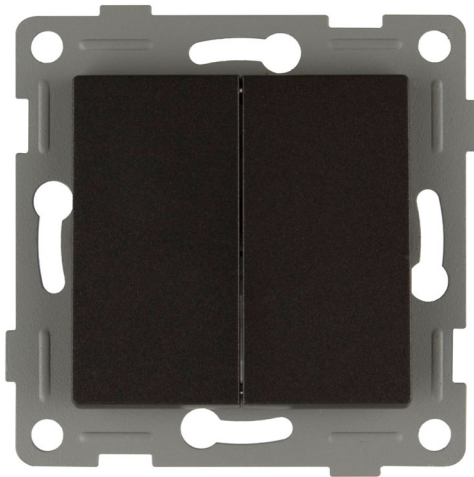
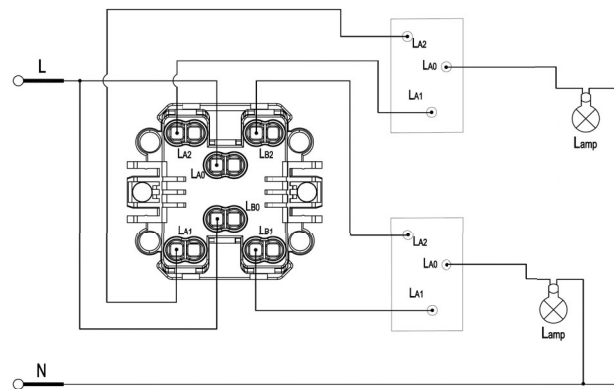


CONMUTADOR DOBLE EMPOTRAR

Grafito / 10A



Esquema



Características

- Conmutador serie empotrar onlex.
- Tensión nominal admitida: 250V-10A.
- Fácil control con teclas basculantes.
- Fabricado en termoplástico rígido.
- Modelo empotrado con tornillos.
- Cuenta con Certificación Europea CE.
- Embornamiento mediante tornillos.
- Presentación individual con colgador.
- Disponible marcos de la misma serie.



Código	EAN	Color	Embalaje	Cantidad
24032	8425160240325	Grafito	Blíster	12