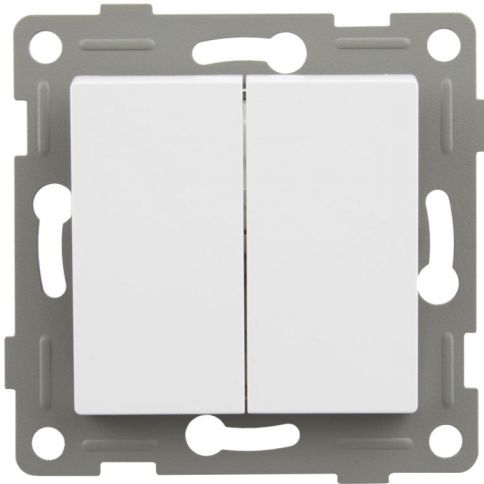
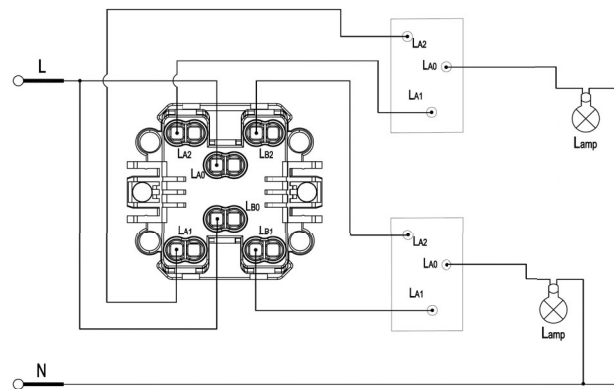


# CONMUTADOR DOBLE EMPOTRAR

Blanco / 10A



## Esquema



## Características

- Conmutador serie empotrar onlex.
- Tensión nominal admitida: 250V-10A.
- Fácil control con teclas basculantes.
- Fabricado en termoplástico rígido.
- Modelo empotrado con tornillos.
- Cuenta con Certificación Europea CE.
- Embornamiento mediante tornillos.
- Presentación individual con colgador.
- Disponible marcos de la misma serie.



Código	EAN	Color	Embalaje	Cantidad
23851	8425160238513	Blanco	Blister	12