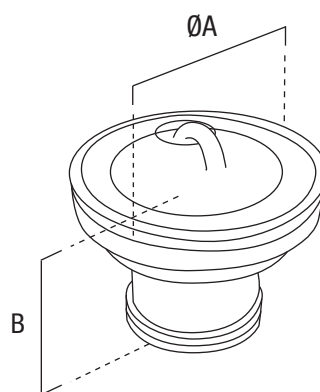


VÁLVULA DESAGÜE FREGADERO SIN REBOSADERO



- Válvula desagüe para fregadero.
- Fabricada en PP blanco de alta calidad.
- Rejilla de acero inox y tapón de goma.
- Para desagüe fregadera sin rebosadero.
- Con junta para una total estanqueidad.
- Salida roscada de 1 1/2" (40mm).
- Montaje de la válvula rápido y sencillo.



Presentación

CÓDIGO	EAN	MEDIDA	Ø A	ALTURA B	CANTIDAD
16061	8425160060619	1 1/2" (40 mm)	70 mm	40 mm	6