

CERRADURA SOBREPONER
Esmaltada · Pomo y llave

CÓDIGO DE ARTÍCULO: 12326
EAN: 8425160023263

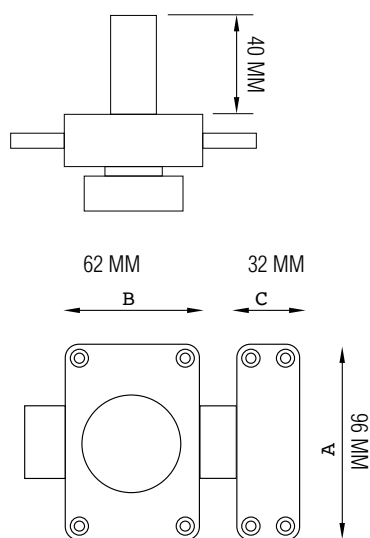
Equivalencia 2110 TE



Reverso



Presentación



ESPECIFICACIONES

- Cerradura de seguridad de sobreponer.
- Funcionamiento con pasador de cierre.
- Pomo interior y llave en la parte exterior.
- Tornillos de montaje incluidos.
- Incluye 3 llaves de serreta cromadas.
- Copia de llave compatible: AMG-5D.
- Fabricada en acero esmaltado.